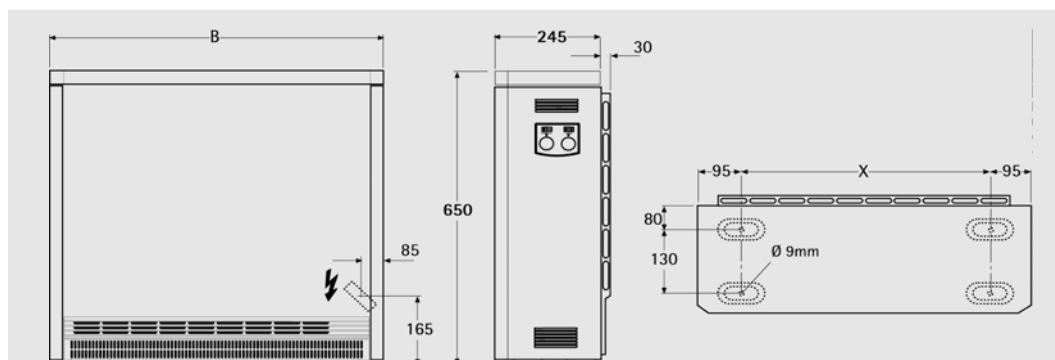


## Ogrzewacze akumulacyjne typoszeregu standardowego

- Ogrzewacze akumulacyjne typoszeregu standardowego do uniwersalnego zastosowania w pomieszczeniach mieszkalnych i biurowych.
- Z termomechanicznym regulatorem ładowania.
- Szeroki wachlarz mocy od 2 - 7 kW.
- Do ustawienia głównie na podłodze, możliwe ustawienie na konsolach (osprzęt dodatkowy).



WSP 3010



Wymiaru		WSP 2010	WSP 3010	WSP 4010	WSP 5010	WSP 6010	WSP 7010
Szerokość	B	605	780	955	1130	1305	1480
Wysokość		650					
Głębokość		245 + 30 odległości					
Odległość	X	415	590	765	940	1115	1290

Wymiary w mm

Typ	Moc przyłączeniowa kW <sup>1)</sup> z redukcją na kW	Oznaczenie	Ilość szt.	Numer katalogowy	Cena netto PLN
WSP 2010	2,0 [1,83/1,67/1,50]	Obudowa Opakowania cegieł	1 6	187 312	1 950,-
WSP 3010	3,0 [2,75/2,50/2,25]	Obudowa Opakowania cegieł	1 9	187 313	2 270,-
WSP 4010	4,0 [3,66/3,33/3,00]	Obudowa Opakowania cegieł	1 12	187 314	2 680,-
WSP 5010	5,0 [4,58/4,17/3,75]	Obudowa Opakowania cegieł	1 15	187 316	3 040,-
WSP 6010	6,0 [5,50/5,00/4,50]	Obudowa Opakowania cegieł	1 18	187 318	3 410,-
WSP 7010	7,0 [6,42/5,83/5,25]	Obudowa Opakowania cegieł	1 21	187 319	3 850,-

<sup>1)</sup> wybierana moc przyłączeniowa urządzenia zależna jest od zapotrzebowania ciepła i czasu trwania tańszej taryfy

### Dane techniczne

Typ		WSP 2010	WSP 3010	WSP 4010	WSP 5010	WSP 6010	WSP 7010
Napięcie zasilania	[V]	3/N/PE ~400 lub 1/N/PE~230 50 Hz		3/N/PE~400 50 Hz			
Moc przyłączeniowa	[kW]	2,0	3,0	4,0	5,0	6,0	7,0
Ładowanie obliczeniowe	[kWh]	16	24	32	40	48	56
Maks. ładowanie PH	[kW]	17	25,5	35	42	51	61,5
System regulacji ładowania		Termomechaniczny regulator ładowania					
Opornik sterujący	[kW]	3,4	3,4	3,4	3,4	3,4	3,4
Grzałka dodatkowa		•	•	•	•	•	•
Moc grzałki dodatkowej	[kW]	0,35/0,50	0,50/0,80	0,80/1,00	1,00/1,20	1,20/1,50	1,50/1,70
Ciężar (z cegłami)	[kg]	118	169	220	271	322	373
<b>Cegły</b>							
Ilość opakowań (cegłami)		6 (12)	9 (18)	12 (24)	15 (30)	18 (36)	21 (42)
Ciężar	[kg]	85	128	170	213	256	298