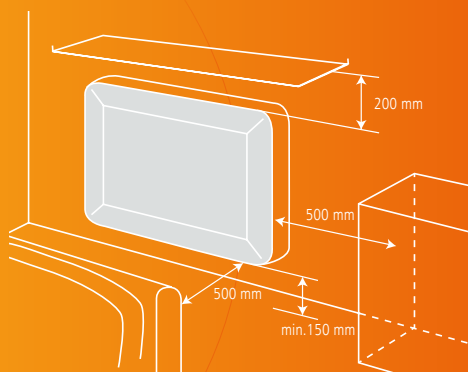


Kilka praktycznych rad

PRZED

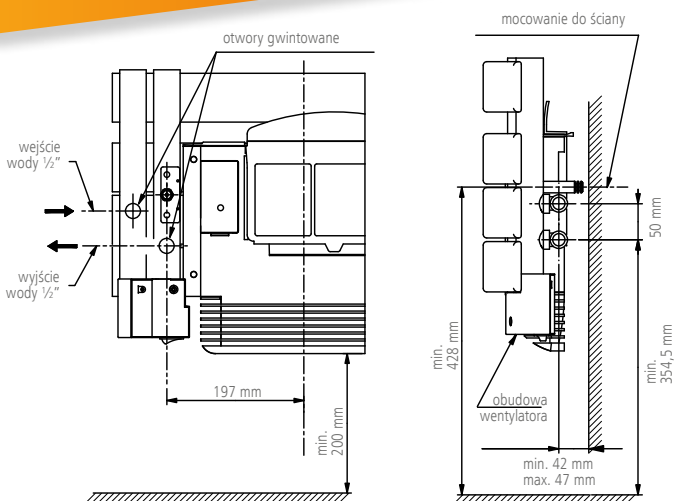
instalacją urządzenia warto zapoznać się z załączoną instrukcją obsługi, która zawiera szczegółowe i przydatne informacje.

Bardzo ważną rzeczą jest zachowanie min. malnych odległości wewnątrz pomieszczeń:

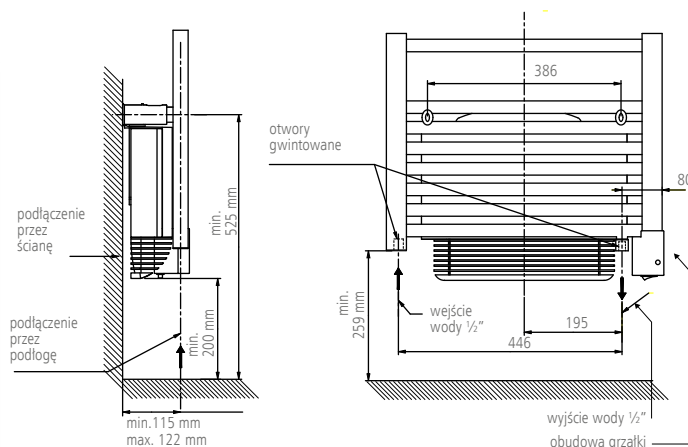


- urządzenie należy zamocować zgodnie z zaleceniami instrukcji obsługi,
- nie należy instalować urządzenia w pobliżu źródeł przeciągu (zakłóciłoby to prawidłowy system regulacji grzejnika),
- nie należy ustawiać żadnych przeszkód (meble, grube zasłony) w odległości mniejszej niż 50 cm przed urządzeniem (zasłonięte grzejniki to 50% straconego ciepła),
- nie należy montować urządzeń w bezpośrednim sąsiedztwie otworów lub urządzeń sterujących wentylacją, czy też klimatyzacją oraz poniżej gniazdek elektrycznych będących stale pod napięciem.

Rozwiązaniem optymalnym jest montaż grzejnika pod oknem (parapetem), alternatywą zaś pozostaje jego instalacja na ścianie bocznej lub przeciwległej.



podłączenie hydrauliczne modelu NEFERTITI mixt



podłączenie hydrauliczne modelu DORIS mixt

Normy dotyczące instalacji w łazienkach

Wszystkie nasze produkty spełniają wymogi aktualnie obowiązujących Dyrektyw Europejskich uprawniających do oznaczania produktów znakiem CE.

Dzięki wykonaniu w wysokiej klasie bezpieczeństwa, nie wymagają one uziemienia ani zerowania.

Jeśli planują Państwo zainstalować urządzenie w łazience, należy przestrzegać norm obowiązujących

w tym zakresie. Pomieszczenie łazienki dzieli się na 4 strefy:

- strefa 0: objętości wnętrza wanny lub prysznica, w tej strefie nie wolno instalować jakichkolwiek urządzeń elektrycznych,
- strefa 1: przestrzeń od dna wanny lub prysznica do wysokości 2,5m, w tej strefie nie wolno instalować jakichkolwiek urządzeń elektrycznych,
- strefa 2: otoczenie wanny lub prysznica w promieniu do 0,6m i wysokości do 2,5m dopuszcza montaż urządzeń elektrycznych posiadających odpowiednie zabezpieczenia (stopień ochrony CLASSE II, IP24),
- strefa 3: pozostała przestrzeń łazienki dopuszcza montaż urządzeń posiadających odpowiednie zabezpieczenia (stopień ochrony CLASSE I, IP21).

