

promiennik ciepła z termostatem elektronicznym

SOLIUS

model classic 500 W



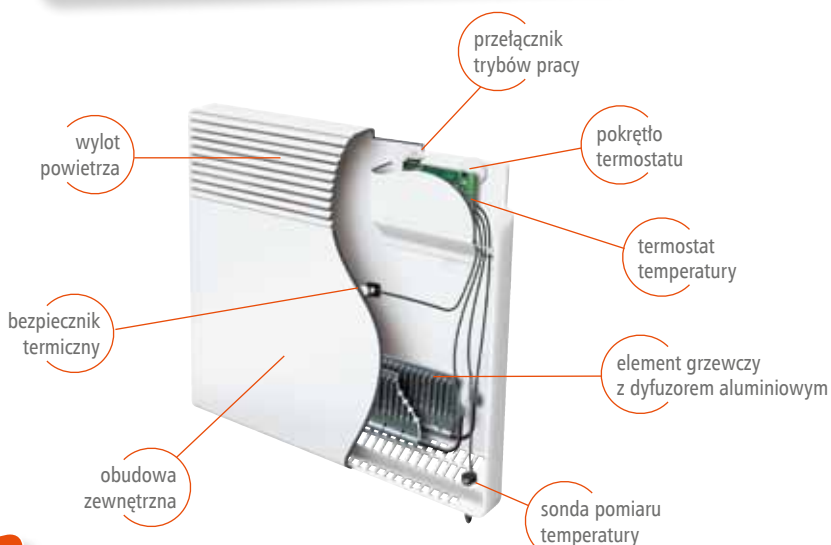
oszczędź
25%
energii



szczegółowy opis na stronie 17

JAKOŚĆ

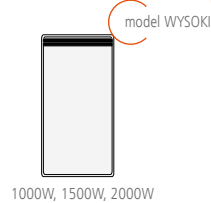
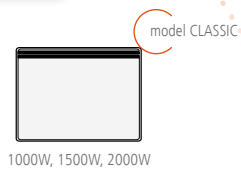
za rozsądną cenę. Ciepło które wytwarza, zbliżone jest do promieniowania słonecznego. Powierzcie mu swoje mieszkanie, a on zajmie się wszystkim.



plusy produktu

- modele CLASSIC, WYSOKI
- system ASP eliminujący zjawisko cyrkulacji kurzu
- możliwość blokady termostatu
- możliwość bezpośredniej instalacji programatora CHRONOPASS (dot. modelu classic)

DOSTĘPNE MOCE

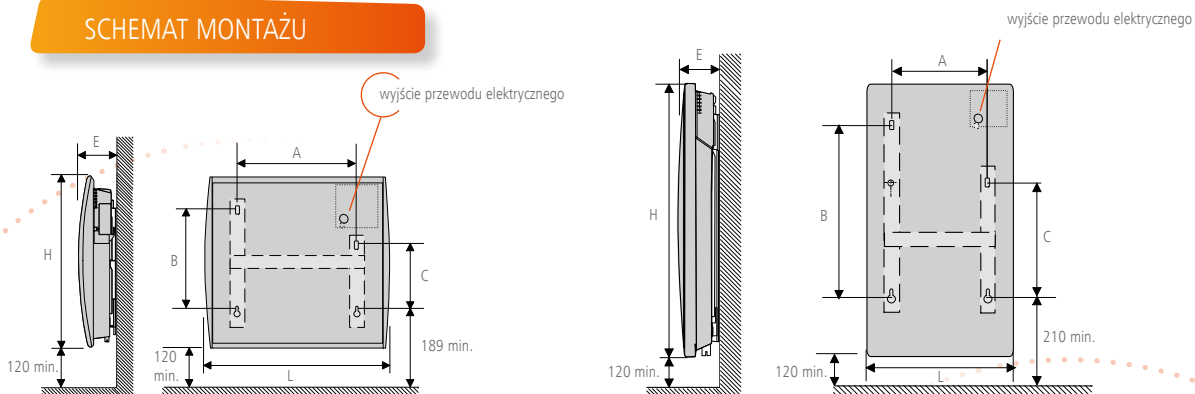


OPIS PRODUKTU

- gama dostępna w 2 wersjach: CLASSIC, WYSOKI,
- niskotemperaturowy, płytowy element grzewczy z dyfuzorem aluminiowym,
- system ASP przeciwdziałający cyrkulacji kurzu,
- elektroniczny termostat temperatury:
 - 3 zakresy temperatur pracy: KOMFORT 10-28°C, EKO (temperatura KOMFORT pomniejszona o 3,5°C), ANTYZAMARZANIE 7°C,
 - 5-stopniowy przełącznik trybów pracy: KOMFORT, EKO, ANTYZAMARZANIE, STOP, PROGRAM,

- amplituda <math>< 0,1^{\circ}\text{C}</math>,
- tolerancja <math>< 1,5^{\circ}\text{C}</math>,
- dioda sygnalizująca tryb pracy,
- pokrętko regulacji temperatury KOMFORT,
- blokada ustawień termostatu np. przed dziećmi,
- możliwość bezpośredniej instalacji programatora CHRONOPASS (dot. modelu classic),
- kompatybilny z systemem sterowania PASS Program,
- bezpiecznik termiczny załączany automatycznie,
- obudowa – stal wysokogatunkowa (DC 04 + ZE 25/25),
- czołowy wylot powietrza,
- stelaż naścienny (stal galwanizowana),
- kolor biały (RAL 9016, lakier epoxy-polyester),
- zasilanie ~230V/50Hz.

SCHEMAT MONTAŻU



CHARAKTERYSTYKA TECHNICZNA

NOWOŚĆ

| SOLIUS model CLASSIC | | | | | | | | | |
|----------------------|------------------------|--------|--------|--------|-----------|-----------------------|-----------------------------------|-----------------|------------------|
| moc grzejnika (W) | wymiary L x H x E (mm) | A (mm) | B (mm) | C (mm) | waga (kg) | długość przewodu (mm) | przekrój kabla (mm ²) | cena netto (zł) | cena brutto (zł) |
| 1000 | 595 x 451 x 98 | 343 | 251 | 158 | 6 | 600 | 3x1,5 | 430 | 528 |
| 1500 | 815 x 451 x 98 | 565 | 251 | 158 | 8,1 | 600 | 3x1,5 | 491 | 604 |
| 2000 | 1035 x 451 x 98 | 789 | 251 | 158 | 10,2 | 800 | 3x1,5 | 565 | 695 |

| SOLIUS model WYSOKI | | | | | | | | | |
|---------------------|------------------------|--------|--------|--------|-----------|-----------------------|-----------------------------------|-----------------|------------------|
| moc grzejnika (W) | wymiary L x H x E (mm) | A (mm) | B (mm) | C (mm) | waga (kg) | długość przewodu (mm) | przekrój kabla (mm ²) | cena netto (zł) | cena brutto (zł) |
| 1000 | 451 x 740 x 98 | 269 | 532 | 444 | 8 | 600 | 3x1,5 | 532 | 654 |
| 1500 | 451 x 960 x 98 | 269 | 754 | 670 | 10,2 | 600 | 3x1,5 | 614 | 755 |
| 2000 | 451 x 1185 x 98 | 269 | 976 | 888 | 11,6 | 800 | 3x1,5 | 688 | 846 |

urządzenie z gamy WYSOKI nie powinno być instalowane na wysokości powyżej 1000 m n.p.m., ponieważ jego funkcjonowanie może być zakłócone

| opcja | cena netto (zł) | cena brutto (zł) |
|--------------------------|-----------------|------------------|
| programator chronopass * | 299 | 368 |

* pozostałe programatory z naszej oferty str. 12-15

