

 **AURATÓN**[®]

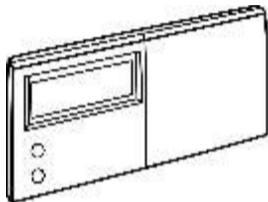


instrukcja obsługi

pl

2005
2005 TX RX Plus

Regulator Temperatury AURATON 2005



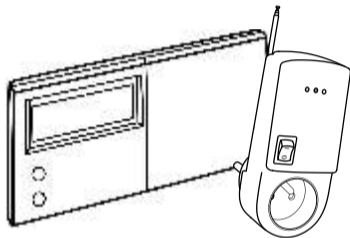
Wst pne uwagi

Instrukcja ta zawiera informacje dotycz ce regulatorów AURATON 2005 oraz AURATON 2005 TX RX Plus.

Oba regulatory pod wzgl dem obsługi s identyczne, dlatego informacje te umie cili my w jednym rozdziale.

Ró nice dotycz ce instalacji zawarli my w osobnych rozdziałach.

Bezprzewodowy Regulator Temperatury AURATON 2005 TX Plus i odbiornik AURATON 2005 RX Plus



AURATON 2005 TX Plus umo liwia samodzieln zmian kodu zabezpieczaj cego komunikacj z odbiornikiem RX.

Fabrycznie regulator zaprogramowany jest na kod nr 085. Jednak je li wyst pi jakiegokolwiek **problemy z komunikacj** lub je li w pobl u pracowa b dzie inny zestaw bezprzewodowego regulatora temperatury, to nale y zmieni kod zgodnie z instrukcj na stronie 20.

1. Instalacja AURATON 2005

Uwaga: w trakcie instalowania regulatora dopływ energii elektrycznej powinien być wyłączony. Zaleca się powierzenie instalacji regulatora wyspecjalizowanemu zakładowi.

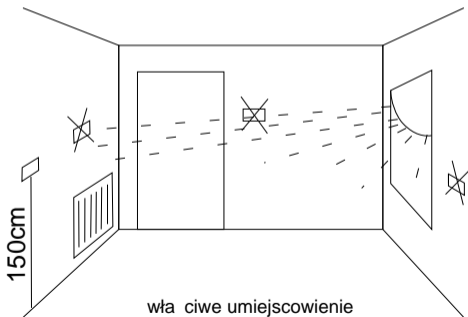
1.1 Wybór właściwej lokalizacji dla regulatora AURATON 2005

Na poprawne działanie regulatora w dużym stopniu wpływa jego lokalizacja. Usytuowanie w miejscu bez cyrkulacji powietrza lub bezpośrednio nasłonecznionym spowoduje nieprawidłowe kontrolowanie temperatury.

Aby zapewnić prawidłową pracę regulatora należy go zainstalować na ścianie wewnętrznej budynku (pomiędzy pomieszczeniami).

Należy wybrać miejsce, w którym przebywa się najczęściej, ze swobodną cyrkulacją powietrza.

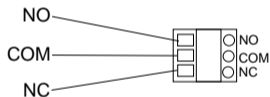
Unika bliskości urządzeń emitujących ciepło (telewizor, grzejnik, lodówka) lub miejsc wystawionych na bezpośrednie działanie słońca. Nie należy umieszczać regulatora bezpośrednio przy drzwiach, aby nie narazić go na drgania.



właściwe umiejscowienie regulatora AURATON 2005

1.2 Podłączenie przewodów do AURATON 2005

Zaciski przewodów znajdują się na tylnej ścianie regulatora. Są to trzy kołki oznaczone odpowiednio: NO, COM i NC. Jest to typowy jednobiegunowy przekaźnik dwustanowy. W większości przypadków zacisk NC nie jest wykorzystywany.



1.3 Montaż regulatora AURATON 2005

Do montażu używa się dołączonego szablonu. W ścianie należy wywiercić dwa otwory o średnicy 6 mm, włożyć kołki i przykręcić lewy wkręt z 3 mm luzem.

Nałożyć regulator przez łeb wkręta i przesunąć w prawo (należy zwrócić uwagę na otwór podobny do dziurki od klucza na tylnej ścianie regulatora). Wkręcić prawy wkręt tak, aby dobrze przytrzymał zamontowany regulator.

Uwaga: w przypadku zastosowania regulatora z czujnikiem podłogowym należy zapoznać się z rysunkiem S3 ze strony 56.

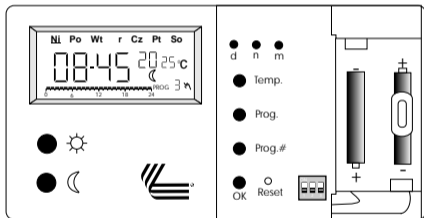
Uwaga: Jeżeli ściana jest drewniana, nie ma potrzeby używania kołków. Należy wywiercić otwory o średnicy 2,7 mm zamiast 6 mm i wkręcić bezpośrednio w drewno.

2. Zapoznanie si z regulatorem

AURATON 2005

AURATON 2005 TX Plus

2.1 Wygl d zewn trzny

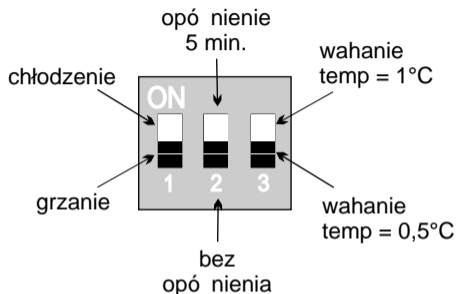


Na przedniej płycie regulatora po prawej stronie znajdziecie Pa stwo przesuwane pokrywy. Po jej otwarciu widoczne s przyciski. Pokrywy mo na wyjmowa w celu wymiany baterii.

Po zdj ciu pokrywy ukazuje si miejsce na 2 baterie AA (R-6) oraz 3 mikroprzeł czniki. S one u ywane do kontroli:

1. Ogrzewania/klimatyzacji. Regulator mo e tak e kontrolowa system chłdzenia lub klimatyzacji.
2. Opó nienia wł czenia sygnału wyj ciowego - 5 minut zapobiega zbyt cz stym wł czeniem uruchamiania wykonawczego np. na skutek chwilowego przewiewu.
3. Wahania temperatury 0,5°C lub 1°C np. dla 0,5°C przy ustawieniu temperatury na 20°C wł czenie nast pi przy 19,75°C, a wył czenie przy 20,25°C.
Dla 1°C przy ustawieniu temperatury na 20°C wł czenie nast pi przy 19,5°C, a wył czenie przy 20,5°C.

Nastawa fabryczna jest optymalna dla ogrzewania w rodkowo-europejskich warunkach klimatycznych i nie zaleca si jej zmienia .



Przy obu przyciskach po lewej stronie regulatora widoczne są oznaczenia: "☀" oznacza temperaturę optymalną komfortu cieplnego (dzienną).

"☾" oznacza temperaturę ekonomiczną (nocną). Te dwie wartości temperatury można nastawić samodzielnie.

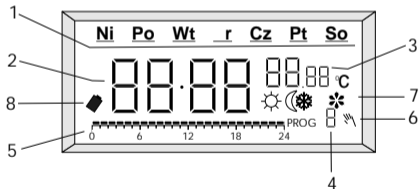
Stała temperatura przeciwmroeniowa (7°C) oznaczona jest na ekranie wyświetlacza jako "❄" i nie można jej zmieniać.

W niniejszej instrukcji zamiast podawania wielkości liczbowych będziemy te temperatury nazywać odpowiednio: dzienną, nocną i przeciwmroeniową.

AURATON 2005 jak i AURATON 2005 TX Plus jest regulatorem, który można programować. Może on automatycznie przystosować temperaturę pomieszczenia do poziomu temperatury dziennej, gdy jesteś w domu lub obniżyć ją automatycznie, oszczędzając energię w nocy lub gdy Państwo wychodzi z domu. Należy tylko ustawić odpowiednio regulator, w którym znajduje się 9 programów.

Programowanie jest mo liwe z dokładno ci do jednej godziny tzn., e w ci gu doby AURATON 2005 lub AURATON 2005 TX Plus mo e przeł czy temperatury dzienn i nocn do 24 razy, co przy siedmio- dniowym cyklu programowania daje mo liwo 168 przeł cze w ci gu tygodnia.

2.2 Wy wietlacz



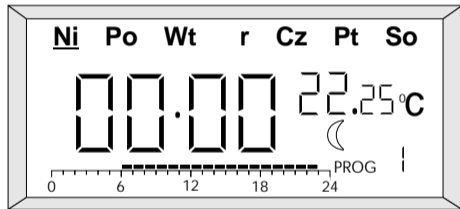
1. Wska nik dni tygodnia. Jest to gruba linia podkre laj ca wła ciwy dzie tygodnia w górnjej cz ci wy wietlacza.

2. Zegar. Czas wy wietlany jest w systemie 24-o godzinny du ymi wyra nyymi cyframi.
3. Temperatura. W trybie normalnej pracy regulator wy wietla temperatur pomieszczenia, w którym jest zainstalowany.
4. Numer programu. Wy wietlany jest numer programu, który jest aktualnie realizowany. Regulator ma w swej pamci ci 9 programów ponumerowanych od 0 do 8. Programy od 0 do 5 s wpisane na stałe przez producenta. Przy czym program 0 jest programem przeciwwzmo eniowym (7°C). Zawarto programów 6, 7 i 8 mo na ustawić według uznania.
5. Wska nik przebiegu programu. Jest to linia podzielona na 24 odcinki. Ka dy odcinek odpowiada jednej godzinie. Linia ta ukazuje w jaki sposób b dzie realizowany dany program. Czarny prostok t nad dan godzin oznacza temperatur dzienn (komfortow) w tym przedziale czasu a jego brak nocn (ekonomiczn).

6. Wskaźnik sterowania ręcznego ("⏏"). Ukazuje się wówczas gdy czasowo rezygnujemy z pracy programowanej i chcemy "pozostawić" daną temperaturę do najbliższej zmiany temperatury realizowanej przez program.
7. Wskaźnik załadowania regulatora w postaci wiatraczka informuje o stanie pracy urządzenia i jest widoczny tylko wtedy, gdy jest włączony urządzenie sterowane (kocioł, grzejnik itp.).
8. Wskaźnik wyczerpania baterii ("🔋"). Będzie widoczny, kiedy napięcie baterii spadnie do minimalnego dopuszczalnego poziomu. Baterie należy wówczas wymienić najszybciej jak jest to możliwe. Czas operacji wymiany powinien być nie dłuższy niż 30 sekund jeżeli chcemy zachować zaprogramowane parametry.

3. Uruchomienie AURATON 2005 AURATON 2005 TX Plus

Po włożeniu baterii regulator rozpoczyna pracę z parametrami początkowymi. Oznacza to, że regulator będzie wskazywał jak poniżej:



Czas: 00:00 (północ)

Dzień: Niedziela

Nastawy temperatur: ☀️ dzienna (komfortowa) 19°C
☾ nocna (ekonomiczna) 15°C

Wskaźnik temperatury: bieżąca temp. pomieszczenia

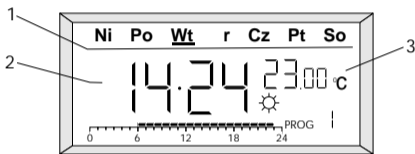
Programy: wszystkie dni nastawione na PROG 1

Wskaźnik załadowania regulatora: włączony

4. Nastawianie regulatora

AURATON 2005

AURATON 2005 TX Plus



4.1 Nastawianie dnia tygodnia (nr 1 na wy wietlaczu)

1. Odsun w prawo pokryw baterii.
2. Przyciskiem oznaczonym "d" naciska tyle razy, a kreska podkreślajca znajdzie si pod włą ciwym dniem.

4.2 Nastawianie zegara (nr 2 na wy wietlaczu)

1. Odsun w prawo pokryw baterii.
2. Przycisk oznaczony "h" naciska tyle razy, a na wy wietlaczu poka e si włą ciwa godzina.
3. Przycisk oznaczony "m" naciska tyle razy, a poka e si włą ciwe ustawienie minut.
4. Zasn pokryw baterii. Teraz zegar regulatora wskazuje włą ciwy dzie i godzin .

Uwaga: Dłu sze przyci ni cie przycisku d, m lub h (min. 2 sek.) spowoduje automatyczne przrzucanie dni, godzin i minut.

4.3 Programowanie temperatury (nr 3 na wy wietlaczu)

AURATON 2005 jaki i AURATON 2005 TX Plus pami ta 3 temperatury. Dwie z nich (dzienn "☀" i nocn "☾") mo na zmienia w zakresie od 5 do 30°C.

Temperatura przeciwwzrostowa oznaczona "☼" jest niezmienna i ustalona na poziomie 7°C.

Prosz się zastanowić jak temperaturę chc Państwo utrzymać w czasie, gdy jesteście w domu (w dzień "☼"), a jak gdy Was w domu nie ma lub w nocy "☾".

Aby ustawić temperaturę dzienną (komfortową) należy:

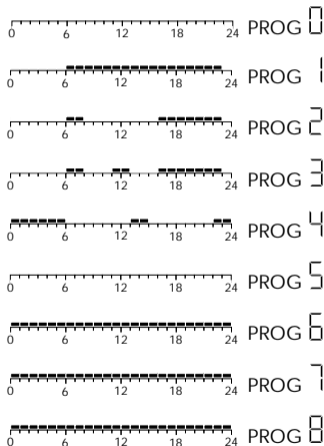
1. Odsunąć pokryw baterii w prawo.
2. Naciśnięć przycisk "Temp.". Na wyświetlaczu zacznie pulsować wskaźnik temperatury.
3. Naciśnięć "☼" (nie później niż 15 sek. po "Temp.") po lewej stronie regulatora tyle razy, aby nastawić daną temperaturę dzienną. Każde naciśnięcie podwyższa temperaturę o 0,25°C. Po dojściu do 30°C nastawa powraca na 5°C i cykl się powtarza. Tym samym na pierwotną nastawę obniżyć. W czasie trwania tej operacji na wyświetlaczu powinien być wyświetlony symbol "☼".

Aby zmienić temperaturę ekonomiczną (nocną) należy:

1. Przyciskiem "☾" po lewej stronie regulatora nastawić daną temperaturę nocną naciskając "☾" tyle razy, aby nastawić daną temperaturę. W trakcie tej operacji na wyświetlaczu powinien być wyświetlony symbol "☾".
2. Przyciskiem "OK" potwierdzić nastawioną temperaturę. Regulator powraca do pracy programowej, wskaźnik temperatury ponownie wyświetla aktualną temperaturę w pomieszczeniu.
3. Zasunąć pokryw baterii.

Uwaga: Nie naciśnięć żadnego przycisku przez 15 sekund jest równoznaczne z naciśnięciem "OK".

4.4 Przeprowadzanie różnych programów do dni tygodnia.



Temperatura dzienna i nocna zostały już ustawione w p. 7. Teraz ustawimy godziny ich przebiegu w ciągu doby w poszczególnych dniach. Razem dostępnych jest 9 programów, zgodnie z tym co pokazują wskaźniki (patrz opis wskaźnika 2.2 punkt 5).

PROG 0 jest programem specjalnym. Program ten ustawia temperaturę przeciwwzmrożeń (7°C) na całą dobę.

Programy 1, 2 i 3 to typowe schematy zaprogramowania doby. Można je wybrać i wyświetlić Państwu odpowiednie.

PROG 1 utrzymuje temp. nocną pomiędzy 0:00, a 6:00. Temperaturę dzienną pomiędzy godz. 6:00 rano, a 23:00 wieczorem, nocną pomiędzy 23:00, a 24:00.

PROG 2 utrzymuje temperaturę nocną pomiędzy godz. 0:00, a 6:00. Temperaturę dzienną godzinami 6:00, a 8:00 rano, nocną (ekonomiczną) pomiędzy 8:00 a 16:00, następnie od 16:00 do

23:00 realizowana jest temp. dzienna. Od 23:00 do 24:00 realizowana jest temp. nocna.

PROG 3 utrzymuje temp. nocną pomiędzy godzinami 0:00 a 6:00. Temperaturę dzienną pomiędzy godzinami 6:00 a 8:00 rano, nocną (ekonomiczną) pomiędzy godzinami 8:00 a 11:00, następuje od 11:00 do 13:00 realizowana jest temp. dzienna i od 13:00 do 16:00 realizowana jest temp. nocna. Pomiędzy godzinami 16:00 a 23:00 załączana jest temp. dzienna. Od 23:00 do 24:00 realizowana jest temp. nocna.

PROG 4 jest zaprogramowany na elektryczną taryfę nocną.

PROG 5 jest zaprogramowany na całodobową temperaturę nocną.

Przebieg załączenia i wyłączenia temperatury dziennej i nocnej w programach 6, 7 i 8 można ustawić samemu. Mogą one być modyfikowane zgodnie z wymaganiami użytkownika.

Programy 6, 7 i 8 są początkowo nastawione na temperaturę dzienną w ciągu całej doby.

Jak już Państwo wiecie, Wasz AURATON 2005 lub AURATON 2005 TX Plus po włączeniu podporządkował wszystkim dniom tygodnia PROG 1.

Jeżeli chcecie to zmienić, to proszę postępować według następujących punktów:

1. Odsunąć pokrywę baterii w prawo.
2. Naciśnięcie przycisku "Prog.". Po jednym naciśnięciu można wybrać program w dniu bieżącym przechodząc do pkt. 3. Kolejne naciśnięcie tego przycisku spowoduje przesunięcie na kolejny dzień, do którego można przypisać jeden z dziewięciu programów.
3. Naciśnięcie przycisku "Prog.#" (nie później niż 15 sek. po przycisku "Prog."), nastawi wybrany program od 0 do 8. Naciśnięcie tego przycisku umożliwi przeglądanie załączenia i wyłączenia temperatury dziennej i nocnych na wskaźniku przebiegu programu (nr 5 na wyświetlaczu).

4. Wcisnąć przycisk "OK" potwierdzać tym samym wybór programu. Regulator wróci wówczas automatycznie do bieżącego dnia.
5. Operacja powtórzy się dla każdego dnia tygodnia (wg punktów 2, 3 i 4).
6. Zamknąć pokryw baterii.

Uwaga: Dłuższe przytrzymanie przycisku powoduje samoczynne zmiany kolejnych wartości. Nie nacisnąć żadnego przycisku przez 15 sek. jest równoznaczne z nacisnięciem "OK".

4.5 Zmiany w programach 6, 7 i 8

Programy nr 6, 7 i 8 mogą być nastawiane przez użytkownika w/g własnego uznania, dopasowując godziny przebiegu temperatury dziennej i nocnej regulatora do indywidualnego trybu życia domowników. W tym celu należy:

1. Odsunąć pokryw baterii w prawo.

2. Nacisnąć przycisk "Prog." tyle razy aby nastawić dzień, w którym chcemy realizować własny program.
3. Naciskać "Prog.#" (nie później niż 15 sek. po "Prog.") doprowadzi do programu, w którym chcemy wprowadzić zmiany, może to być wyłącznie program 6, 7 lub 8. Jeżeli programy 6, 7 i 8 nie były wcześniej ustawiane, to wskaźnik przebiegu programu będzie wyglądał następująco:



4. Należy obserwować wskaźnik przebiegu programu w dolnej części wyświetlacza, na którym pulsują prostokąty oznaczające jeden programowany godzin pomiędzy godzinami 00:00 a 01:00 w nocy. Naciskać "☀" (nie później niż 15 sek. po "Prog.#") określamy, w tym przedziale czasu będzie załadowana temperatura dzienna lub naciskać "☾"

okre lamy, e w tym przedziale czasu b dzie zał czona temperatura nocna. Jednocze nie pulsuj cy prostok t przesunie si w prawo o jedn godzin tj. pomi dzy 01:00, a 02:00 w nocy, ponowne naci ni cie "☀" lub "☾" okre la temperatur , która ma by realizowana w tym przedziale. Tak post puj c mo emy zaprogramowa cały 24-o godzinny cykl. Kombinacje przeł cze temperatur dziennej i nocnej mog by dowolne. Np. naciskaj c naprzemiennie "☀" i "☾" wska nik przebiegu programu b dzie wygl dał nast puj co:



co oznacza, e regulator b dzie naprzemiennie zmieniał co godzin temp. dzienn i nocn (ze wzgl dów ekonomicznych nie zalecamy takiego nastawienia).

- Po zako czeniu zmian programu wcisn "OK". Program zostanie wówczas zapami tany, a regulator powróci do programu bie cego.
- Chc c dokona poprawek lub zmian w pozostałych nastawialnych programach post upjemy analogicznie wg punktów 2, 3, 4, 5.
- Zasun pokryw baterii.

5. Sterowanie r czne

Mo liwo 1

W przypadku, gdy chcieliby my z ró nych powodów na okre lony czas zawiesi wykonywanie programu, np. z powodu przedłu aj cego si przyj cia, a regulator rozpocz ł ju nocne obni enie temperatury do temp. ekonomicznej (pojawił si symbol "☾"), a chcieliby my zachowa temperatur komfortow do ko ca imprezy nale y:

Wcisn przycisk "☀", na wy wietlaczu w dolnym prawym rogu pojawi si symbol "☀".

Temperatura komfortowa b dzie wówczas utrzymywana do najbli szej zmiany temperatury realizowanej przez program. Aby wycofa w/w funkcj nale y nacisn przycisk "OK" znajduj cy si pod pokryw baterii, wtedy zniknie symbol "☀" z wy wietlacza.

Analogicznie je eli program realizuje temperatur dzienn , a np. Pa stwo wychodz na dłu ej z domu wówczas nale y:

Wcisn przycisk "⌚" na wy wietlaczu w dolnym prawym rogu pojawi si symbol "☀". Temperatura ekonomiczna b dzie wówczas utrzymywana do najbli szej zmiany temperatury realizowanej przez program. Aby wycofa w/w funkcj nale y nacisn 2 razy przycisk "OK" znajduj cy si pod pokryw baterii, wtedy zniknie symbol "☀" z wy wietlacza.

Mo liwo 2

Mo liwe jest tak e przedłu enie temperatury dziennej lub nocnej poprzez naci ni cie i przytrzymanie przez 2 sekundy przycisków "⌚" lub "☀". Na wy wietlaczu pojawi si cyfry "01", które oznaczaj liczb godzin działania trybu pracy r cznej. Przytrzymuj c dłu ej ten przycisk lub naciskaj c go wielokrotnie mo emy zmieni długo działania trybu pracy r cznej od 1 do 24 godzin.

Przykład:

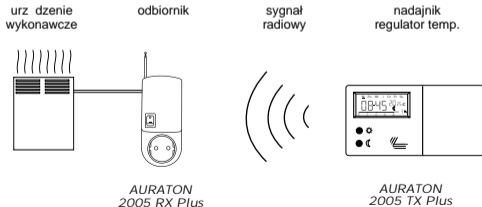
Powiedzmy, e regulator realizował w dniu przyj cia i w nast pnym PROG 1, którego przebieg mo na zobaczy w punkcie 8. Od godziny 23:00 regulator rozpocz ł nocne obni enie temperatury (przeł czył si na temp. nocn), a przyj cie przedłu a si do godziny 2:00 w nocy. Naciskaj c "☀" o godz. np. 23:30 powodujemy, e regulator pozostanie w trybie pracy r cznej (przedłu aj c czas trwania temp. dziennej) do najbli szej zmiany w programie tj. godziny 6:00, kiedy to powróci do dalszej realizacji programu.

6. Instalacja

AURATON 2005 TX RX Plus

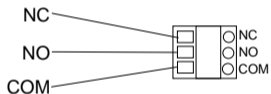
W regulatorze AURATON 2005 TX Plus sygnał do uruchamzenia grzewczego jest przekazywany drogą radiową, co eliminuje konieczność prowadzenia przewodów pomiędzy regulatorem AURATON 2005 TX Plus, a urządzeniem sterowanym.

Jedyną instalacją wymaga podłączenie odbiornika AURATON 2005 RX Plus do urządzenia wykonawczego (np. pieca).



6.1 Podłączenie przewodów do AURATON 2005 RX Plus

Uwaga: w trakcie instalowania RX dopływ energii elektrycznej powinien być wyłączony. Zaleca się powierzenie instalacji RX wyspecjalizowanemu zakładowi.

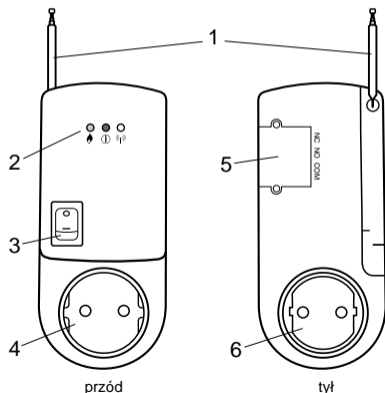


Zaciski przewodów znajdują się na tylnej ścianie odbiornika RX pod przykrywką. Są to trzy kółki oznaczone odpowiednio: NC, NO i COM. Jest to typowy jednobiegunowy przełącznik dwustanowy. W większości przypadków zacisk NC nie jest wykorzystywany.

7. Zapoznanie si z odbiornikiem

AURATON 2005 RX Plus

7.1 Wygl d zewn trzny



1. Rozkładana antena - do komunikacji z regulatorem AURATON 2005 TX Plus.

2. Diody kontrolne.

♦ dioda zielona - informuje o zał czeniu urz dzenia wykonawczego (np. pieca)

ⓘ dioda czerwona - informuje czy do AURATON 2005 RX Plus jest podł czone zasilanie

Ⓜ dioda ołta - kontrolka ł czno ci radiowej z regulatorem temperatury AURATON 2005 TX Plus

3. Wył cznik gniazda dodatkowego.

4. Gniazdo dodatkowe - słu y do podł czenia dowolnego urz dzenia zasilanego z sieci
uwaga: Max 5A.

5. Przykrywka kostki poł czeniowej.

6. Wtyczka zasilaj ca.

8. Pierwsze uruchomienie bezprzewodowego regulatora

AURATON 2005 TX RX Plus

1. Włóż nowe baterie **alkaliczne** do AURATON 2005 TX Plus.
2. Włóż do gniazdka sieciowego AURATON 2005 RX Plus i odczeka około 10 minut w celu osignięcia przez nadajnik pełnego zasięgu.
3. Włącz czarna dioda "Ⓜ" - odbiornik znajduje się w zasięgu nadajnika. Proces jest powtarzany co 1 minutę i trwa około 1 sekundy. Brak sygnalizacji lub migająca dioda oznacza, niedostateczny zasięg.

Uwaga: Zasięg pracy urządzenia jest w dużym stopniu zależny od materiałów z jakich wykonany jest budynek. AURATON 2005 TX Plus w połączeniu z odbiornikiem AURATON 2005 RX Plus powinien zapewnić zasięg w terenie otwartym ponad 100m.

W budynkach do 30m, co w praktyce oznacza przejście sygnału przez kilka kondygnacji. Przy konstrukcjach betonowych sygnał jest bardzo silnie tłumiony i zasięg spada.

Uwaga: Zakupiony zestaw AURATON 2005 TX RX Plus ma fabrycznie ustawiony kod komunikacji na "085" i po pierwszym uruchomieniu jest gotowy do pracy. Jednak w razie problemów z komunikacją regulatora TX i odbiornika RX prosz zapoznać się z rozdziałem - 11 - Ustawienie nowego kodu komunikacyjnego.

4. Włącz czarna dioda "Ⓜ" - oznacza załadowanie odbiornika AURATON 2005 RX Plus do sieci 230V.
5. Włącz zielona dioda "Ⓢ" - oznacza załadowanie urządzenia wykonawczego (np. pieca)

9. Zabezpieczenia

1. Jeżeli na skutek zakłócenia transmisji np. silnym impulsem elektromagnetycznym lub spadkiem napięcia baterii w *AURATON 2005 TX Plus*, moduł odbiorczy *AURATON 2005 RX Plus* nie odbierze potwierdzenia zakończenia lub wyłączenia przez 5 kolejnych cykli (5 minut) to urządzenie grzewcze zostanie wyłączone. Ma to zapobiec przegrzaniu urządzenia grzewczego. Po usunięciu przyczyny zakłócenia system powraca automatycznie do pracy. Wyjtkiem jest wymiana baterii, która może wiązać się z ponownym zaprogramowaniem *AURATON 2005 TX Plus* jeżeli wymiana nie nastąpi w ciągu 30 sekund.
2. Sygnał przesyłany do *AURATON 2005 RX Plus* ma charakter transmisji cyfrowej kodowanej. Oznacza to, że na małym obszarze może pracować wiele regulatorów *AURATON 2005 TX Plus* bez obawy o wzajemne zakłócenie.

Gdyby jednak w tym zakresie wystąpiły wątpliwości, prosimy o kontakt z dystrybutorem lub producentem.

10. Działanie *AURATON 2005 TX RX Plus*

Z uwagi na jednokierunkową transmisję sygnału i bezpieczeństwo użytkownika urządzenie grzewcze (lub chłodnicze), *AURATON 2005 TX Plus* co minut wysyła krótki kodowany sygnał potwierdzający stan w jakim ma się znajdować przekaznik odbiornika *AURATON 2005 TX Plus*. Czas ten jest ustawiony na "szybko" w mikroprocesorze i nie może być zmieniony.

Uwaga: Do regulatora można podłączyć urządzenie elektryczne, gazowe, olejowe większej mocy niż wynikające z obciążalności styków - wyłącznie za pośrednictwem przełącznika pośredniego o mocy i działaniu właściwym dla urządzenia wykonawczego. Proszę zwrócić się o poradę do dystrybutora lub gwaranta.

Uwaga: Należy unikać znacznych obciążeń indukcyjnych i pojemnościowych ponieważ powodują wypalanie styków przekładnika.

Uwaga: Żółta dioda na odbiorniku sygnalizuje odebranie sygnału od nadajnika. Zapala się co 1 minutę na około 1 sekundę.

Jeżeli to nie nastąpi to oznacza:

- 1. Zbyt duża odległość nadajnika od odbiornika (zmniejsz odległość).**
- 2. Rozładowane baterie w AURATON 2005 TX Plus wymieni na nowe alkaliczne. W specyficznych sytuacjach może nie być wyświetlany wskaźnik wyczerpania baterii, ale baterie należy wymienić na nowe alkaliczne.**

Zielona dioda sygnalizuje włazienie kotła (lub prac innego urządzenia).

11. Ustawienie nowego kodu komunikacyjnego

AURATON 2005 TX RX Plus umożliwia samodzielne zmiany kodu zabezpieczającego komunikację. Fabrycznie regulator zaprogramowany jest na kod nr "085". Jednak jeżeli wystąpi jakiegokolwiek problem z komunikacją lub jeżeli w pobliżu pracować będzie inny zestaw bezprzewodowego regulatora temperatury, to należy zmienić kod zgodnie z poniższą instrukcją:

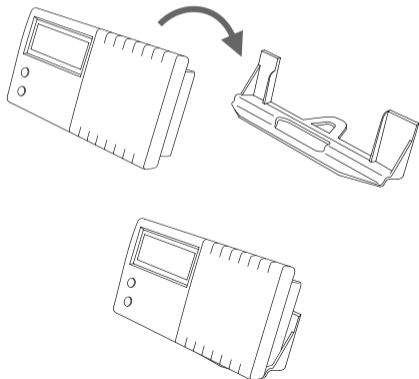
1. Wyciągnij z gniazdka sieciowego odbiornik AURATON 2005 RX Plus.
2. Otwórz przykrywkę w nadajniku AURATON 2005 TX Plus
3. Naciśnij na 2 sekundy przycisk "PROG #" na wyświetlaczu pojawi się aktualnie ustawiony kod (fabrycznie 085).
4. Powtórnie naciśnij i przytrzymaj "PROG #" aby ustawić nowy kod (z zakresu od 001 do 255).

5. Włóż z powrotem odbiornik *AURATON 2005 RX Plus* do gniazdka sieciowego.
6. W ciągu 10 sekund od włączenia odbiornika do gniazdka sieciowego należy potwierdzić nowy kod na nadajniku *AURATON 2005 TX Plus* naciskając przycisk "OK" (po 10 sekundach wyświetlacz powróci do stanu sprzed zmiany kodu).
7. Na odbiorniku *AURATON 2005 TX Plus* zamruga żółta dioda (📶) co oznacza prawidłowe zapamiętanie nowego kodu komunikacyjnego.

12. Podstawka pod regulator

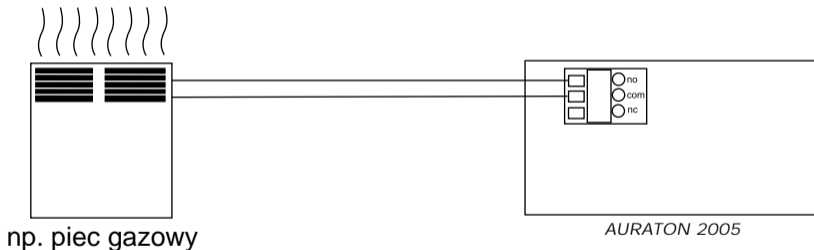
AURATON 2005 TX Plus

W zestawie dołączono plastikową podstawkę pod regulator *AURATON 2005 TX Plus*.

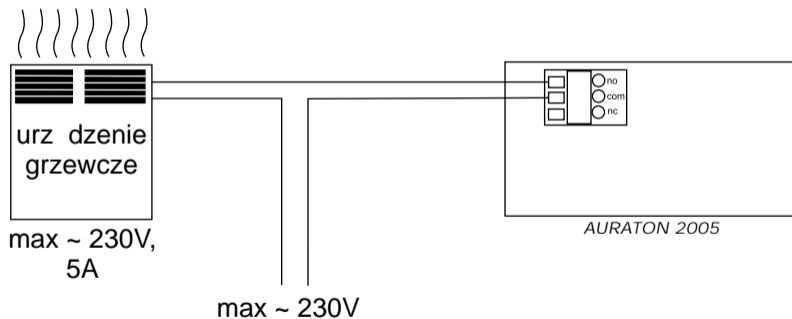


13. Schematy podł czenia

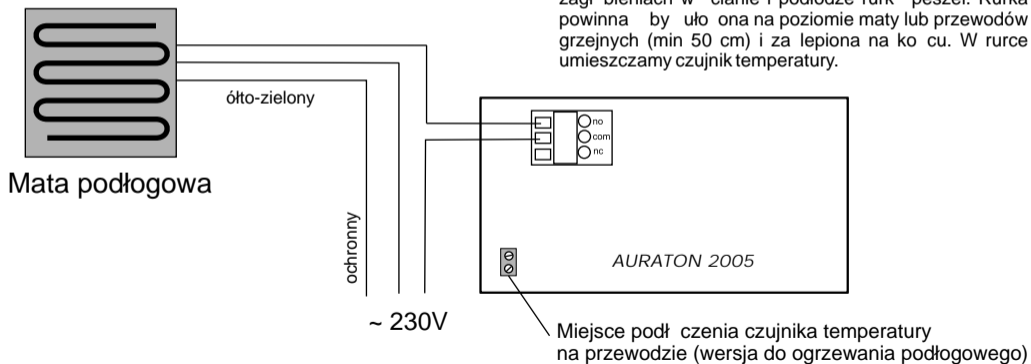
13.1 Schemat podł czenia bezpo redniego AURATON 2005 z urz dzeniem grzewczym lub chłodz cym



13.2 Schemat podłączenia bezpośredniego AURATON 2005 z urządzeniem elektrycznym poniżej 230V i 5A



13.3 Schemat podł czenia bezpo redniego AURATON 2005 (z czujnikiem podłogowym).

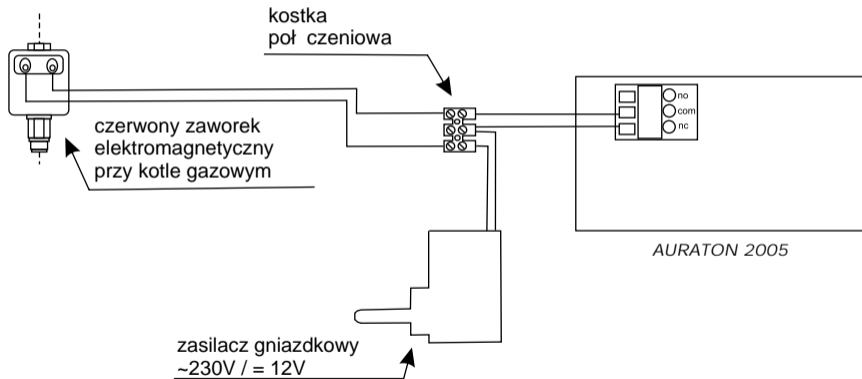


Uwaga:

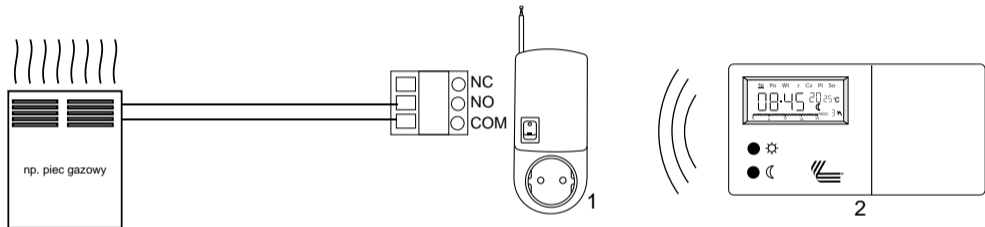
W przypadku zastosowania regulatora z czujnikiem podłogowym nale y:

- zamontowa w cianie na wysoko ci ok. 30 cm nad podłog puszk w której b dzie kostka podł czeniowa.
- zaprojektowa i uło y we wcze niej wykonanych zagł bieniach w cianie i podłozie rurk peszel. Rurka powinna by uło ona na poziomie maty lub przewodów grzejnych (min 50 cm) i za lepiona na ko cu. W rurce umieszczamy czujnik temperatury.

13.4 Schemat podł czenia AURATON 2005 z kotłem gazowym niezale nym od zasilania sieciowego bez pompy syrkulacyjnej.



13.5 Schemat podł czenia po redniego AURATON 2005 RX Plus z urz dzeniem grzewczym (lub chłodz cym)



1. AURATON 2005 RX Plus (odbiornik).
2. AURATON 2005 TX Plus umieszczony w dowolnym pomieszczeniu.

Uwaga: W wi kszo ci urz dze grzewczych nale y zdj zwor w kostce steruj cej i podł czy w to miejsce przewody odbiornika.

Gdyby wyst piły w tpiwo ci, prosimy o kontakt z dystrybutorem lub producentem.

(*) Uwaga:

Do regulatora można podłączyć urządzenie elektryczne, gazowe, olejowe większej mocy niż wynika z obciążalności styków - wyłącznie za pośrednictwem przełącznika po stronie o mocy i działaniu właściwym dla urządzenia wykonawczego. Proszę zwrócić się o poradę do dystrybutora lub gwaranta.

Dane specjalistyczne:

Przełącznik wykonawczy.

Jest to dwustanowy przełącznik z samopodtrzymaniem, który przy standardowym ustawieniu suwaka w mikroprzełączniku (suwak 1 położenie dolne) ma następujące stany:

1. przy aktywnym wskaźniku załączenia (nr 7 na wywietlaczu)
styki NO-COM zwarte
styki COM-NC rozwarne

2. przy wygaszonym wskaźniku załączenia
styki NO-COM rozwarne
styki COM-NC zwarte

Uwaga:

Należy unikać znacznych obciążeń indukcyjnych i pojemnościowych ponieważ powodują wypalanie styków przełącznika.

14. Dane techniczne

1. Zakres pomiaru temperatury
0-34,75°C (podziałka 0,25°C)
2. Zakres kontroli temperatury
5-30°C (podziałka 0,25°C)
3. Dokładno wskaza
+/- 1°C
4. Dokładno zegara
+/- 70 sekund / miesi cznie
5. Program
6 stałych, 3 zmienne
6. Wahania temperatury
0,5°C lub 1°C (nastawione fabrycznie na 0,5°C)
7. Tryb kontroli
system Grzanie lub Chłodzenie
(nastawione Grzanie)
8. Minimalny cykl klimatyzacji
5 minut
9. Obci alno styków (*)
230V pr d zmienny, 50Hz, 5A
10. Zasilanie
2 baterie AA (R6), alkaliczne w wersji TX
11. Wymiary
154 x 80 x 30 mm (sz. x wys. x gł.)
12. Temperatura działania
od 0 do 45°C
13. Temperatura przechowywania
od -20 do 60°C
14. Warunki wilgotno ciowe
od 5 do 90%



LARS
ul. Człuchowska 12, 60-434 Poznań, NIP 781-004-19-97
sekretariat tel. +61 840 40 00, dział handlowy tel. +61 840 40 40 do 7
fax +61 840 40 50, www.lars.pl, e-mail: trade@lars.pl

DEKLARACJA ZGODNO CI WE
EC DECLARATION OF CONFORMITY

NR.: 04146

*Ni ej podpisany, reprezentuj cy wymienionego producenta / The undersigned,
representing the following manufacturer:*

LARS, Andrzej Szyma ski
ul. Człuchowska 12, 60-434 Pozna , Polska

*niniejszym deklaru j z pełn odpowiedzialno ci , e wyroby / herewith declares under our
sole responsibility that the products:*

*Elektroniczne regulatory temperatury, typu / Electronic programmable thermostats, type:
Auraton 2005/p, Auraton 2016/p, Auraton 2020/p*

*s zgodne z postanowieniami nast puj cych Dyrektyw WE / are in conformity with the
provisions of the following EC directives:*

*Dyrektywa Niskonapi ciowa LVD 73/23/EWG ze zmianami 93/68/EWG/ the
European Low Voltage Directive 73/23/EEC amended by 93/68/EEC.
(Rozporz dzenie Ministra Gospodarki z dn. 15.12.2005 w sprawie zasadniczych
wymaga dla sprz tu elektrycznego – Dz.U. Nr 259, poz. 2172)*

*Dyrektywa Kompatybilno ci Elektromagnetycznej 89/336/EWG ze zmianami
91/263/EWG, 92/31/EWG, 93/68/EWG/ the Electromagnetic Compatibility Directive
89/336/EEC amended by 91/263/EEC, 92/31/EEC, 93/68/EEC
(Rozporz dzenie Ministra Transportu i Budo wnictwa z dn. 27.12.2005 w sprawie
dokonywania oceny zgodnie ci aparatury z zasadniczymi wymaganiami dot.
kompatybilno ci elektromagnetycznej oraz sposobu jej oznakowania –
Dz.U. Nr 265, poz. 2227)*

*Normy zharmonizowane zastosowane do wykazania zgodnie ci z wymaganiami
zasadniczymi wymienionych Dyrektyw / Harmonized standards used for showing
compliance with the essential requirements in the specified directives:*

PN-EN 60730-1-2:2002 (EN 60730-1:2000+A11:2002)
PN-EN 60730-2-9:2002 (EN 60730-2-9 :95+A1:96+A2:97+A11:97+A12:01)

*Oznaczenie roku, w którym naniesiono znak CE / Year in which the CE marking was
affixed : 04*

Miejscowo , data / Place, date: Pozna , 01.09.2006

Andrzej Szyma ski, Wła ciciel

**Nazwisko, funkcja i podpis osoby upowa nionej / Name, function and signature of
authorised person**



LARS
ul. Człuchowska 12, 60-434 Poznań, NIP 781-004-19-97
sekretariat tel. +61 840 40 00, dział handlowy tel. +61 840 40 40 do 7
fax +61 840 40 50, www.lars.pl, e-mail: trade@lars.pl

DEKLARACJA ZGODNO CI WE
EC DECLARATION OF CONFORMITY

NR: 04145

Ni ej podpisany, reprezentuj cy wymienionego producenta / The undersigned, representing the following manufacturer:

LARS, Andrzej Szyma ski
ul. Człuchowska 12, 60-434 Pozna , Polska

niniejszym deklaruj z peth odpowiedzialno ci , e wyroby / herewith declares under our sole responsibility that the products:

Elektroniczne regulatory temperatury, typu / Electronic programmable thermostats, type:
Auraton 2005 TX Plus, Auraton 2020 TX Plus

s zgodne z postanowieniami nast puij cych Dyrektyw WE / are in conformity with the provisions of the following EC directives:

Dyrektywa Niskonapi ciowa LVD 73/23/EWG ze zmianami 93/68/EWG/ the European Low Voltage Directive 73/23/EEC amended by 93/68/EEC.
(Rozporz dzenie Ministra Gospodarki z dn. 15.12.2005 w sprawie zasadniczych wymaga dla sprz tu elektrycznego – Dz.U. Nr 259, poz. 2172)

Dyrektywa Kompatybilno ci Elektromagnetycznej 89/336/EWG ze zmianami 91/263/EWG, 92/31/EWG, 93/68/EWG/ the Electromagnetic Compatibility Directive 89/336/EEC amended by 91/263/EEC, 92/31/EEC, 93/68/EEC
(Rozporz dzenie Ministra Transportu i Budownictwa z dn. 27.12.2005 w sprawie dokonywania oceny zgodno ci aparatury z zasadniczymi wymaganiami dot. kompatybilno ci elektromagnetycznej) oraz sposobu jej oznakowania – Dz.U. Nr 265, poz. 2227)

Dyrektywa R&TTE 1999/5/WE / Directive 1999/5/EC of the European Parliament and of the Council of 9 March 1999 on radio equipment and telecommunications terminal equipment and the mutual recognition of their conformity
(Ustawa z dn. 16.07.2004 – Prawo telekomunikacyjne, Dz. U. Nr 171 poz. 1800 oraz Rozporz dzenie Ministra Infrastruktury z dn. 15.04.2004 w sprawie dokonywania oceny zgodno ci telekomunikacyjnych urz dze ko cowych przeznaczonych do dot czania do zako cze sieci publicznej i urz dze radiowych z zasadniczymi wymaganiami oraz ich oznakowania – Dz. U. Nr 73 poz. 659)

Normy zharmonizowane zastosowane do wykazania zgodno ci z wymaganiami zasadniczymi wymienionych Dyrektyw / Harmonized standards used for showing compliance with the essential requirements in the specified directives:

PN-EN 60730-1:2002
PN-EN 60730-2-9:2002
PN-EN 55022:2000-A1+A2
PN-ETSI EN 300 220-3 V1.1.1.:2004

(EN 60730-1:2000+A1:2002)
(EN 60730-2 9:1995+A1:1996+A2:1997+A11:1997+A12:2001)
(EN 55022:1998+A1+A2)
(ETSI EN 300 220-3 V1.1.1.:2000)

Oznaczenie roku, w którym naniesiono znak CE / Year in which the CE marking was affixed : 04
Miejscowo , data / Place, date. Pozna , 01.09.2006

Andrzej Szyma ski, Wia ciciel

Nazwisko, funkcja i podpis osoby upowa nionej / Name, function and signature of authorised person

Urządzenia objęte instrukcją są oznaczone zgodnie z Dyrektywą Europejską 2002/96/WE oraz polską Ustawą o zużyciu sprzętu elektrycznego i elektronicznego symbolem przekreślonego kontenera na odpady.



Takie oznakowanie informuje, że sprzęt ten, po okresie jego użytkowania nie może być umieszczany łącznie z innymi odpadami pochodzącymi z gospodarstwa domowego.

Użytkownik jest zobowiązany do oddania go podczas zbierania zużytego sprzętu elektrycznego i elektronicznego. Prowadzący zbieranie, w tym lokalne punkty zbiórki, sklepy oraz gminne jednostki, tworzą odpowiedni system umożliwiający oddanie tego sprzętu.

Właściwe postępowanie ze zużyтым sprzętem elektrycznym i elektronicznym przyczynia się do uniknięcia szkodliwych dla zdrowia ludzi i środowiska naturalnego konsekwencji, wynikających z obecności składników niebezpiecznych oraz niewłaściwego składowania i przetwarzania takiego sprzętu.

KARTA GWARANCYJNA

Serwis: tel 061 840 40 55 (pn.- pt. 8.00-16.00)
WWW.AURATON.PL

Model:



AURATON 2005



AURATON 2005 TX RX Plus

Numer Seryjny:



Data Sprzedaży:



Pieczętka firmowa i podpis:



Warunki Gwarancji:

1. Gwarancji udziela się na okres **24** miesięcy od daty sprzedaży.
2. Reklamowany regulator wraz z kartą gwarancyjną, należy dostarczyć do punktu sprzedaży za pośrednictwem poczty (w przypadku sterownika bezprzewodowego TX RX należy dostarczyć odbiornik i nadajnik).
3. Termin wykonania naprawy wynosi 14 dni roboczych od daty zgłoszenia reklamacji.
4. Gwarancja traci ważność w przypadku uszkodzenia mechanicznego, niewłaściwej eksploatacji i dokonania napraw przez osoby nieuprawnione.
5. Wszystkie zmiany i poprawki w treści karty gwarancyjnej są ważne jedynie wtedy gdy są dokonane przez uprawnioną osobę, opatrzone podpisem i stemplem.

CERTIFICAT DE GARANIE

Aparate *AURATON*

TERMEN DE GARANIE : 12 LUNI

PRODUS: TIPUL: SERIA:
FACTURA: DIN DATA:
CUMPARATOR:
ADRESA:

Cumpărătorul își pierde dreptul la garanție dacă :

- aparatul a fost transportat, depozitat, manipulat sau utilizat necorespunzător
- aparatul a fost modificat, a suferit intervenții neautorizate sau a fost utilizat fără respectarea instrucțiunilor (de exemplu contactele releului sunt arse din cauza unui curent electric prea mare)

Prin semnarea acestui certificat cumpărătorul își exprimă acordul cu cele cuprinse în acest act și declară că a preluat aparatul în bună stare, precum și actele necesare: factura, chitanța și certificatul de garanție.

Semnătura și
tampila vânzătorului

Semnătura și
tampila cumpărătorului