

ERGA

Pompa cyrkulacyjna sterowana elektronicznie



PRZEZNACZENIE

Pompa ERGA przeznaczona jest do cyrkulacji ciepłej wody użytkowej w instalacjach domowych. Jej działanie pozwala na otrzymanie ciepłej wody zaraz po odkręceniu kranu.

KONSTRUKCJA

część hydrauliczna

- pompa bezdławnicowa,
- mosiężny korpus z króćcami o jednakowej średnicy,
- wirnik kulisty zamknięty, kompozytowy,
- przyłącza gwintowane,

silnik

- komutowany elektronicznie (technologia ECM),
- bezstopniowa manualna regulacja prędkości obrotowej,
- łożysko ceramiczne osadzone na nieruchomym trzpieniu,
- obudowa silnika z tworzywa sztucznego,
- zabezpieczony przed przeciążeniami, suchobiegiem i przegrzaniem..

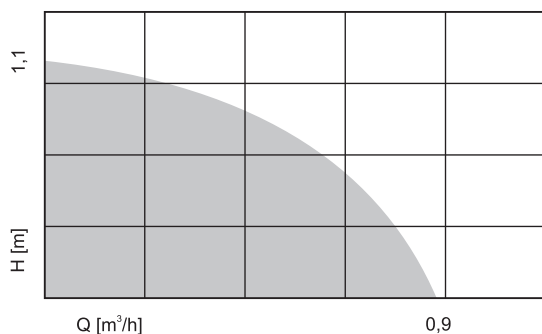
DANE TECHNICZNE

Wydajność
Wysokość podnoszenia
Ciśnienie robocze
Średnica przyłączy
Temperatura czynnika
zalecana dla układów c.w.u.

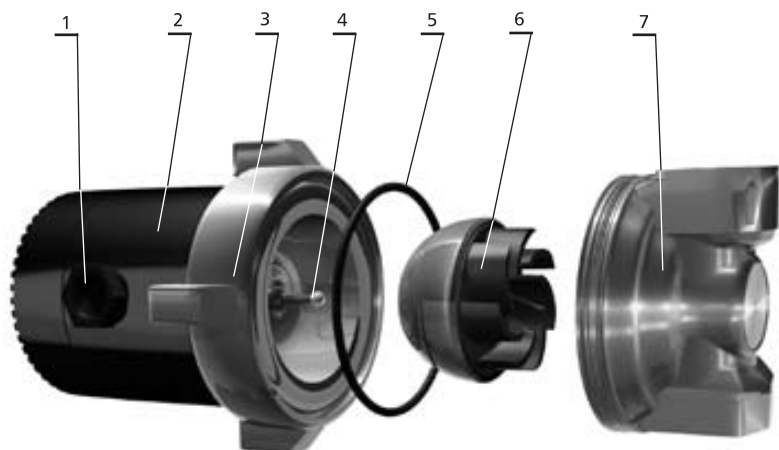
do 0,9 m³/h
do 1,1 m
1,0 MPa
1/2"
-10 do 110°C
2 do 65°C

ZALETY

- niskie zużycie energii od 3W,
- wysoka sprawność,
- brak konieczności obsługi,
- wbudowany układ przeciwzwarciowy,
- cichobieżność,
- wysoka jakość wykonania,
- łatwość instalacji i uruchomienia,
- odporność na drobne zanieczyszczenia.



BUDOWA



1. Bezstopniowe pokrętło obrotów
2. Komutowany silnik
3. Nakrętka złączna
4. Nie ruchomy trzpień z ceramicznym łożyskiem kulowym
5. Uszczelka (oring)
6. Wirnik kulowy
7. Korpus pompy

MINIMALNE CIŚNIENIE NAPŁYWU

Minimalne ciśnienie napływu, które należy zapewnić po stronie ssawnej pompy wynosi:

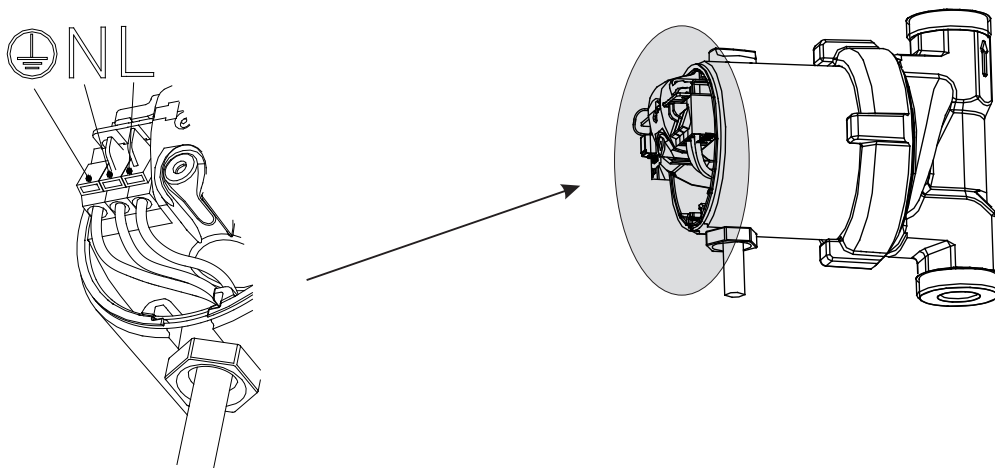
- przy temperaturze 75°C - 0,5m
- przy temperaturze 90°C - 2,8m

DANE ELEKTRYCZNE

Napięcie
Stopień ochrony
Klasa izolacji

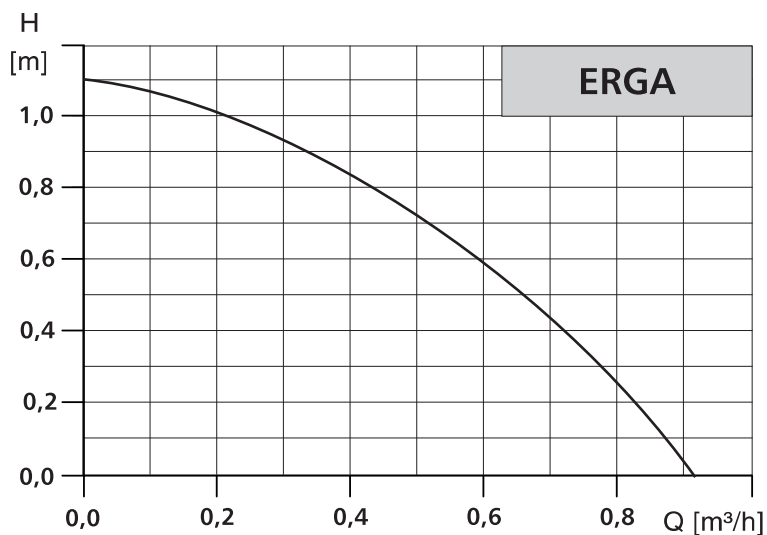
1~230-240 V
IP44
F

Sposób podłączenia elektrycznego:

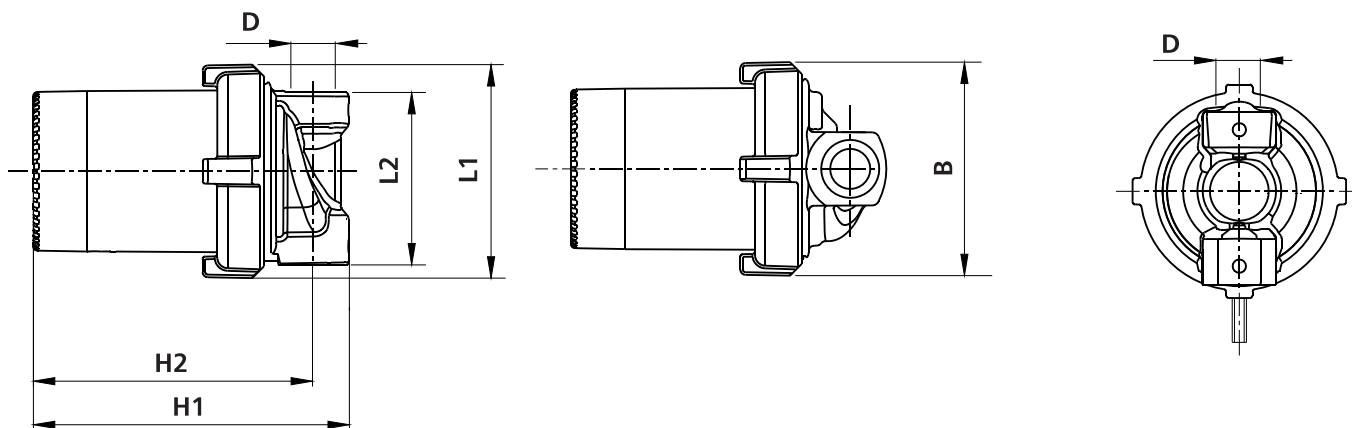


ERGA

CHARAKTERYSTYKA



DANE MONTAŻOWE



TYP POMPY	Wymiary [mm]						Masa [kg]
	L1	L2	B	H1	H2	D	
ERGA	80	65	80	118	104	1/2"	0,6

DANE ELEKTRYCZNE

TYP POMPY	ZASILANIE [V]	P _i [W]		KLASA IZOLACJI	STOPIEŃ OCHRONY
		MIN	MAX		
ERGA	1~230-240	3	9	F	IP 44